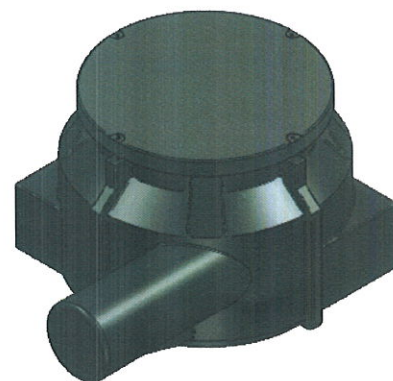


Vízhatlan polietilén kábelakna

A vízhatlan kábelakna kifejezetten optikai hálózatok kiépítésére szolgál. Tökéletes megoldást kínál a kötőelem és a kábeltartalék elhelyezésére.



Termékleírás:

Az akna alapkivitelben 4 részből áll:

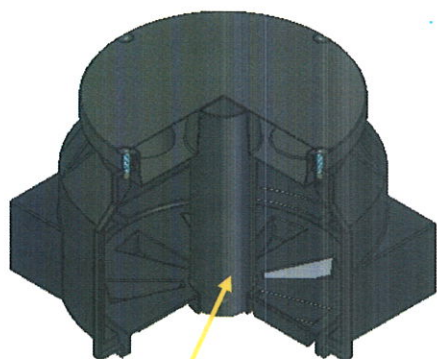
- aknatest
- fedél (4db csavar)
- gumitömítés
- merevítő cső

Az aknatest része 1 db hengerformájú tároló kapszula, ami az optikai kötőelem elhelyezésére szolgál. (az akna rendelhető 2 db tároló kapszulával, vagy anélkül is) A tároló elem alsó alátámasztása biztosítja a kapszula nagyobb teherbírást.

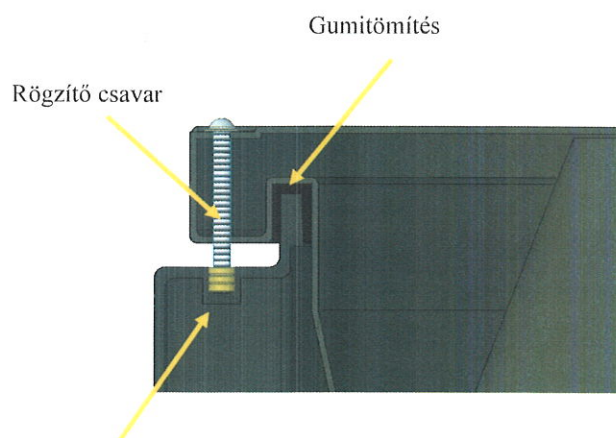
Az akna fenéke és a fedél úgy lett kialakítva, hogy a fedlap terhelése a 160mm átmérőjű merevítő csövön keresztül az akna fenékre tevődik.

Az aknatest fala alkalmas 10-160mm átmérőjű HDPE csövek bevezetésére. A csövek bevezetése lehetséges tömszelencével vagy gumitömítéssel.

A fedlap tartozéka a 4db rögzítő csavar.

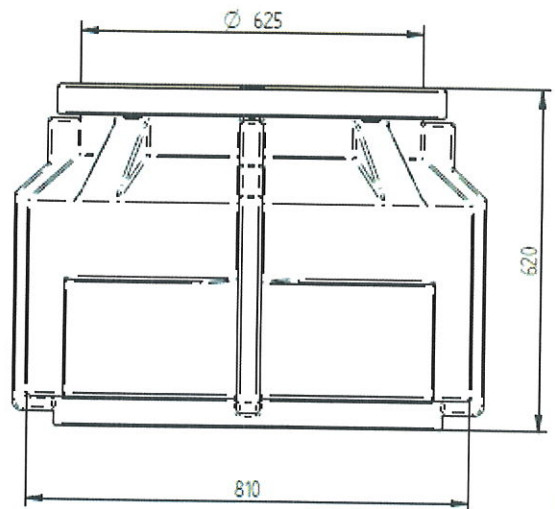
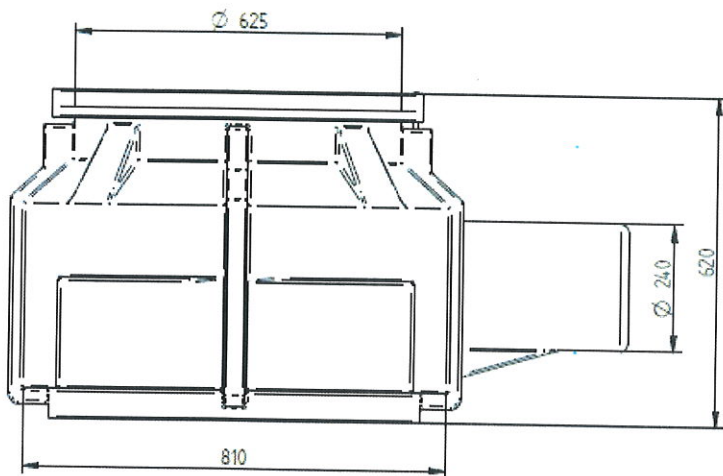


Merevítő cső DN160



Inzert (a gyártás folyamán beöntött any)

Az akna méretei:



Az kamra és fedél anyaga: polietilén
Gyártási technológia: rotációs öntés
Súly: fedlap 8kg, kamra 22kg

Védőcső bekötése az aknába:



1. bemenetek megjelölése



2. bemenetek kifűrése



3. bemenetek megtisztítása



4. gumitömítés behelyezése



5. védőcső behelyezése

